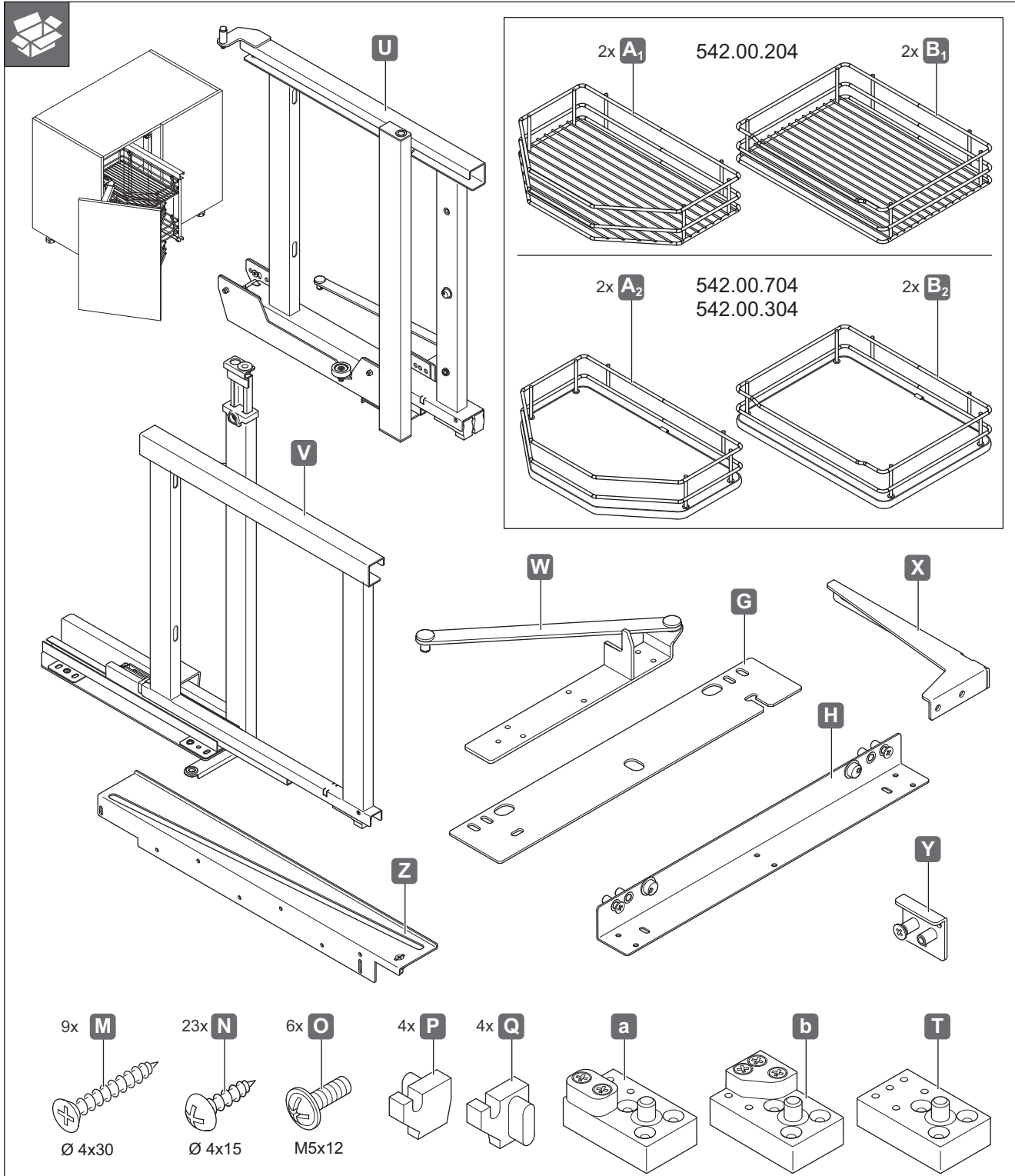
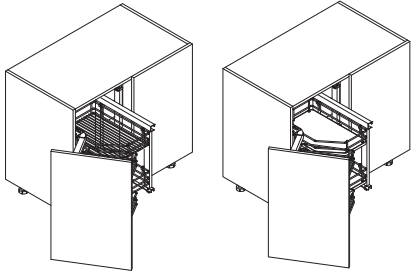


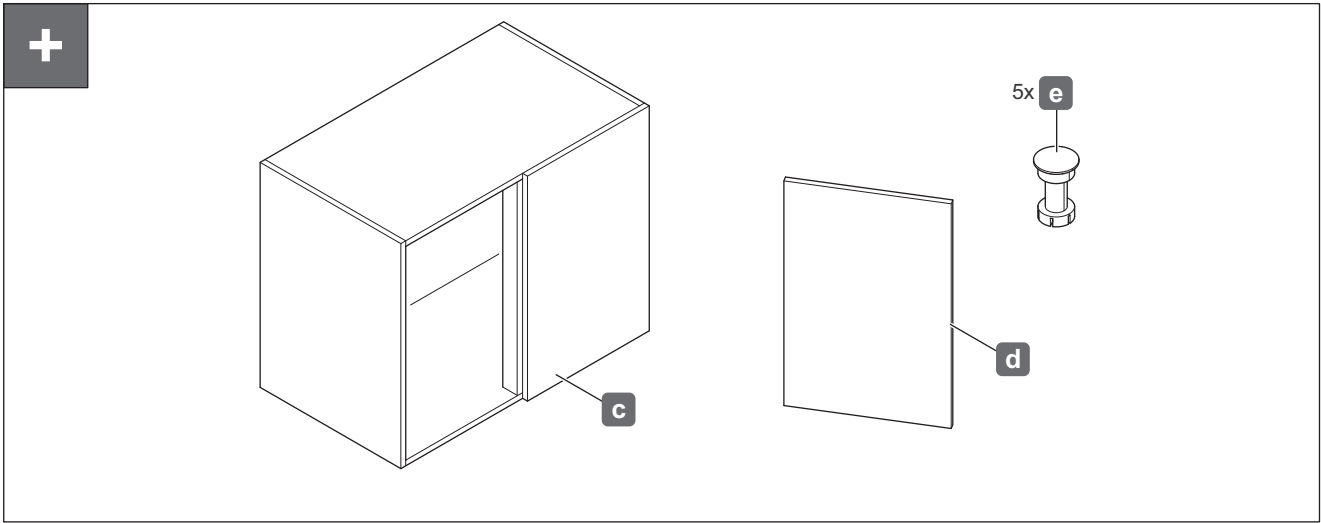


542.00.204  
542.00.304  
542.00.704



732.25.127

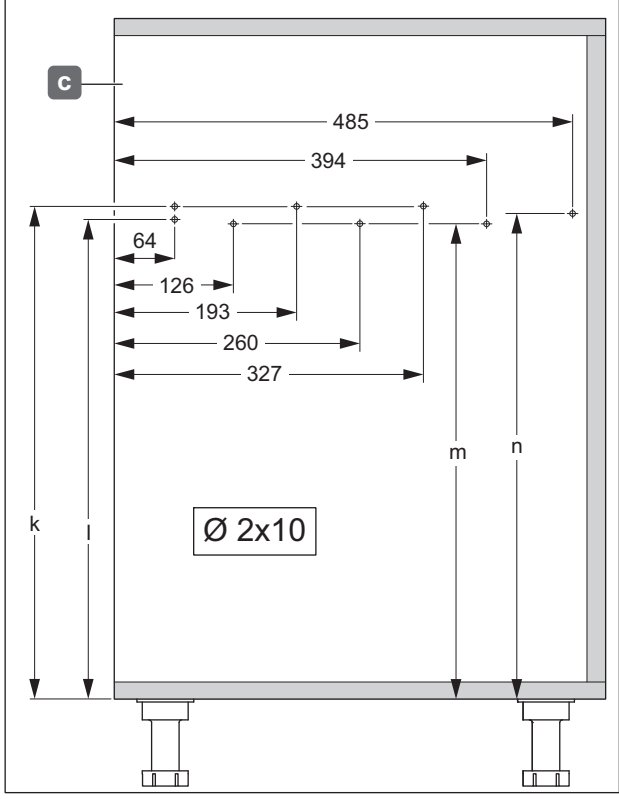
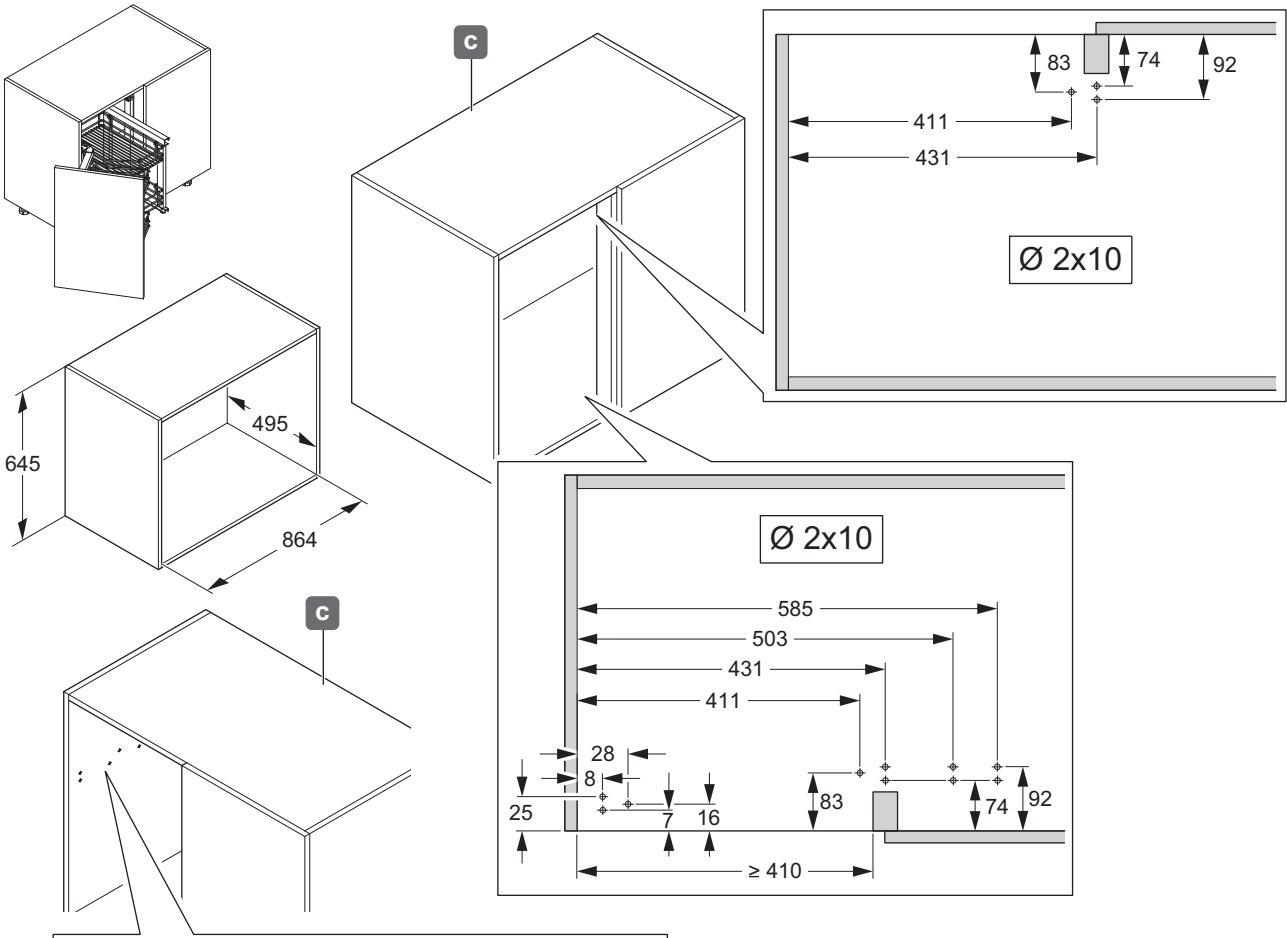
HDE 12.04.2021

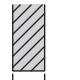
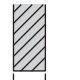


i



„mm“



 16 mm	k	519 mm	 18/19 mm	k	521 mm
	l	509 mm		l	511 mm
	m	501 mm		m	503 mm
	n	511 mm		n	513 mm

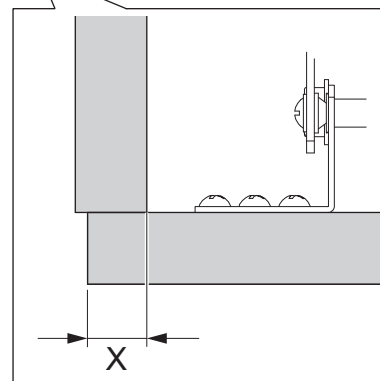
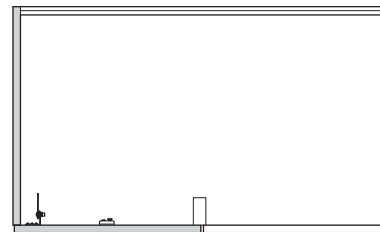
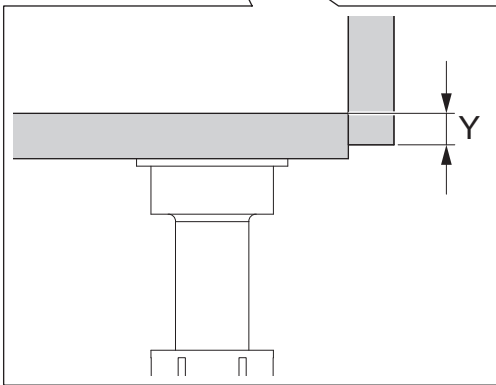
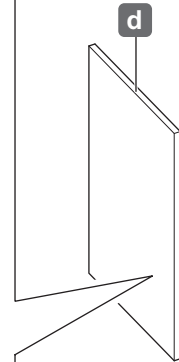
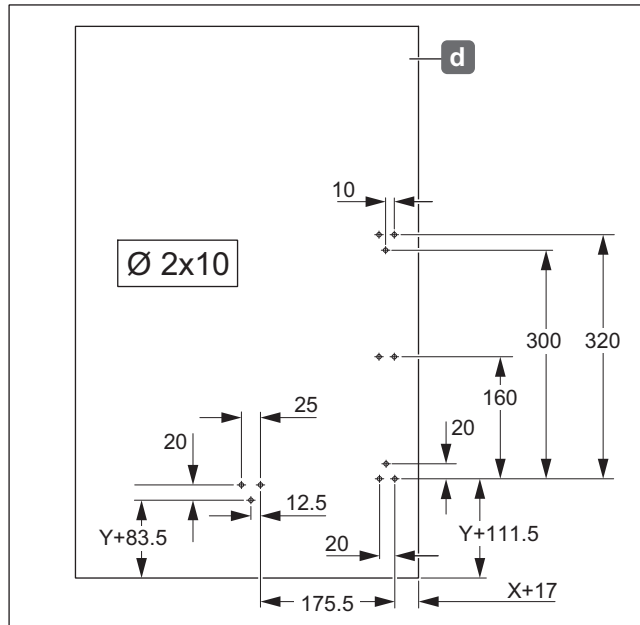
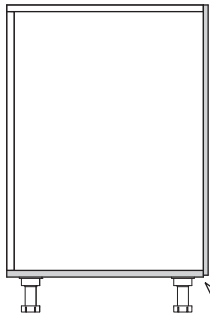
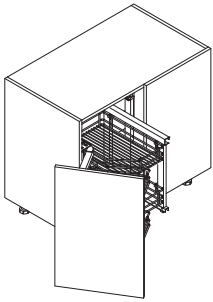
732.25.127

HDE 12.04.2021

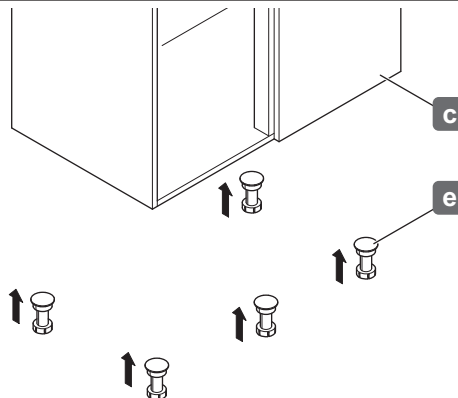
**i**



„mm“



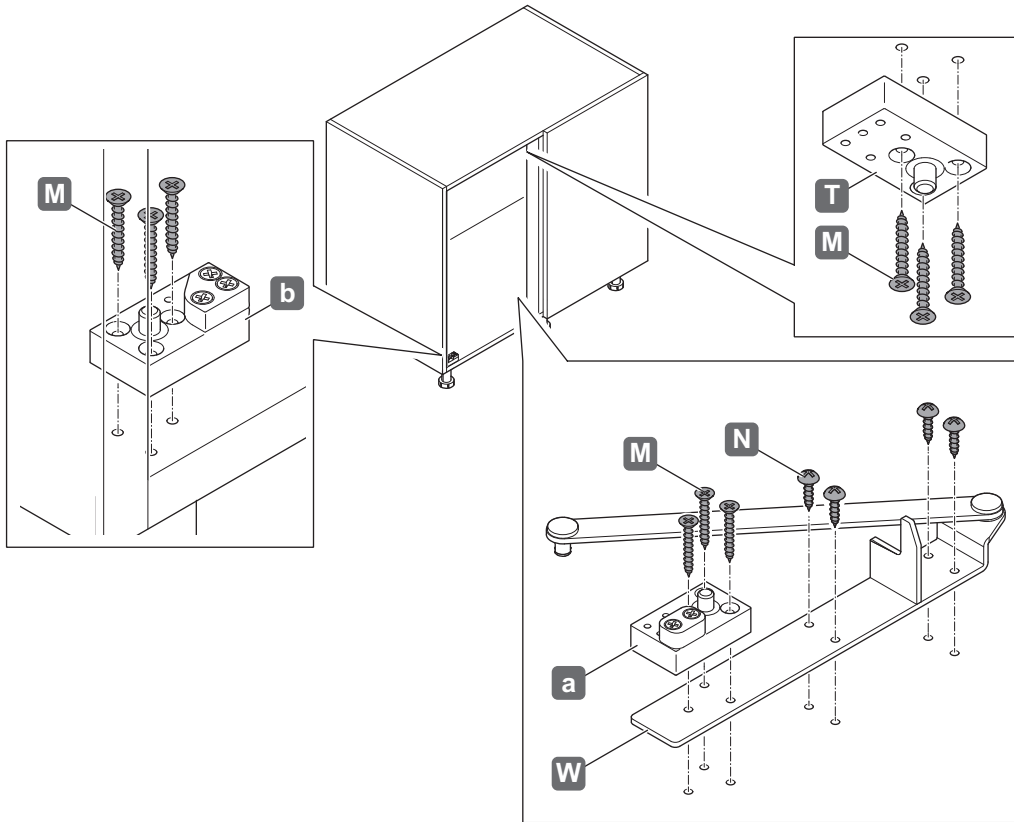
**1**



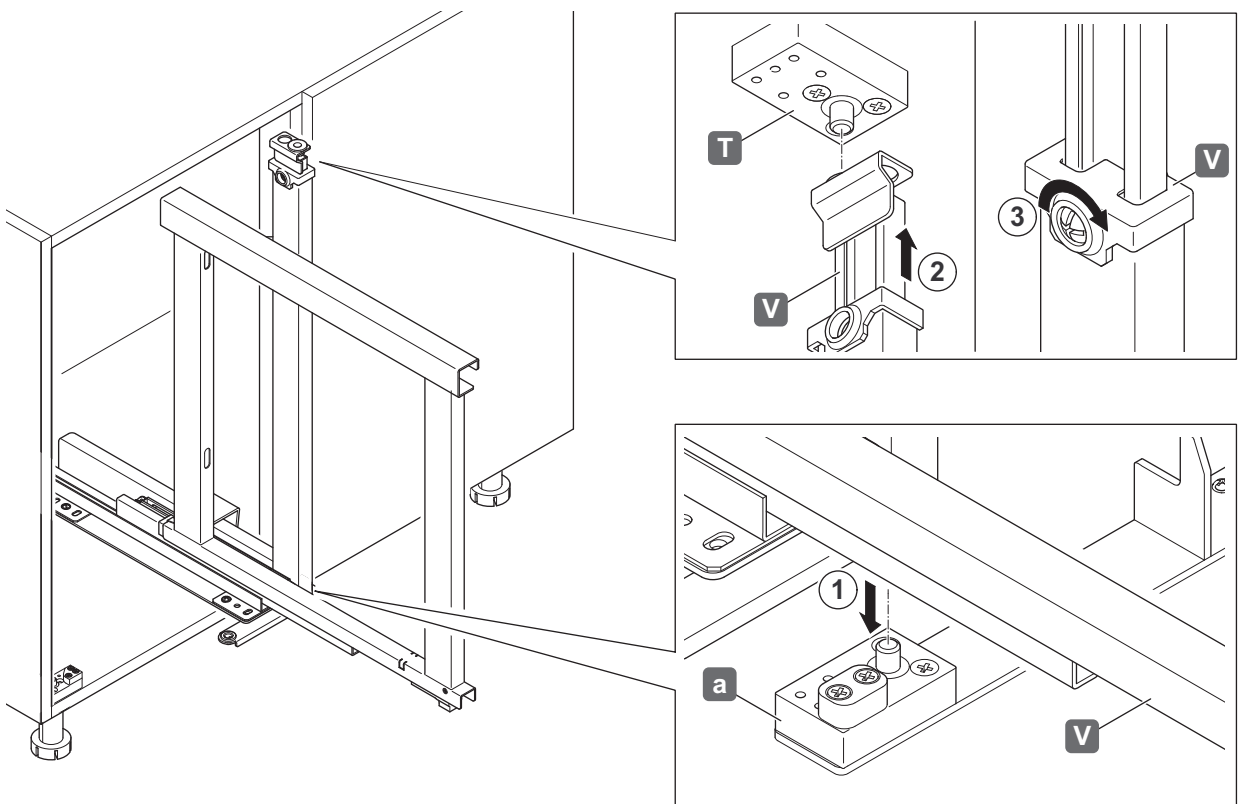
732.25.127

HDE 12.04.2021

2

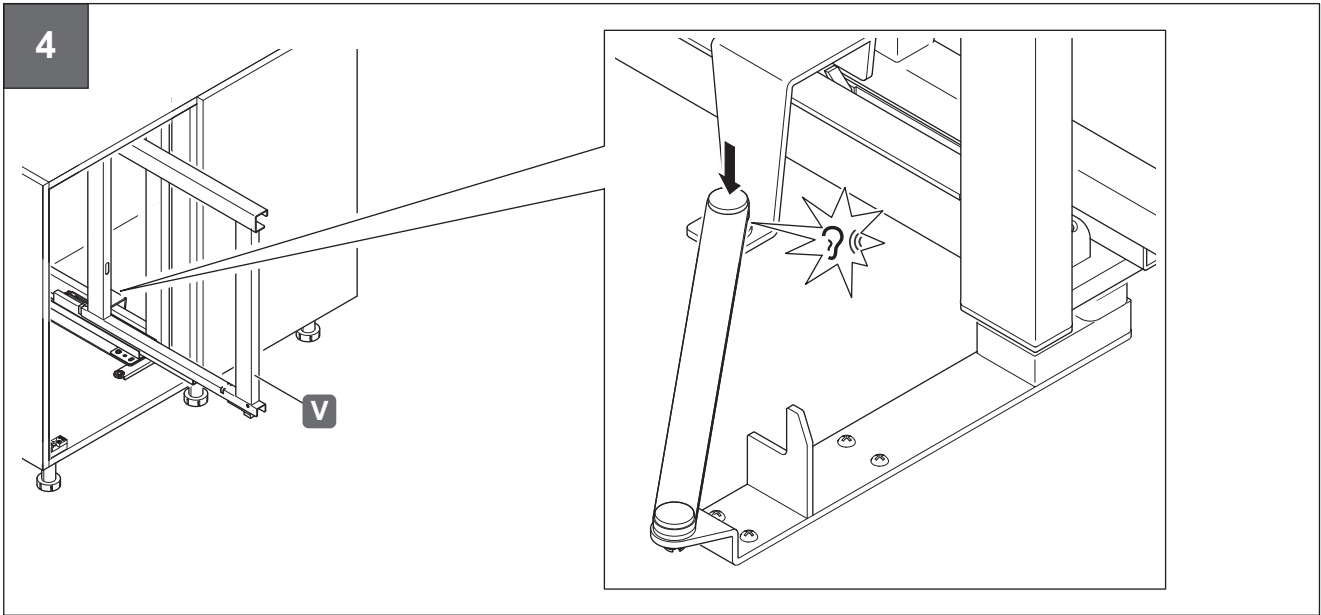


3

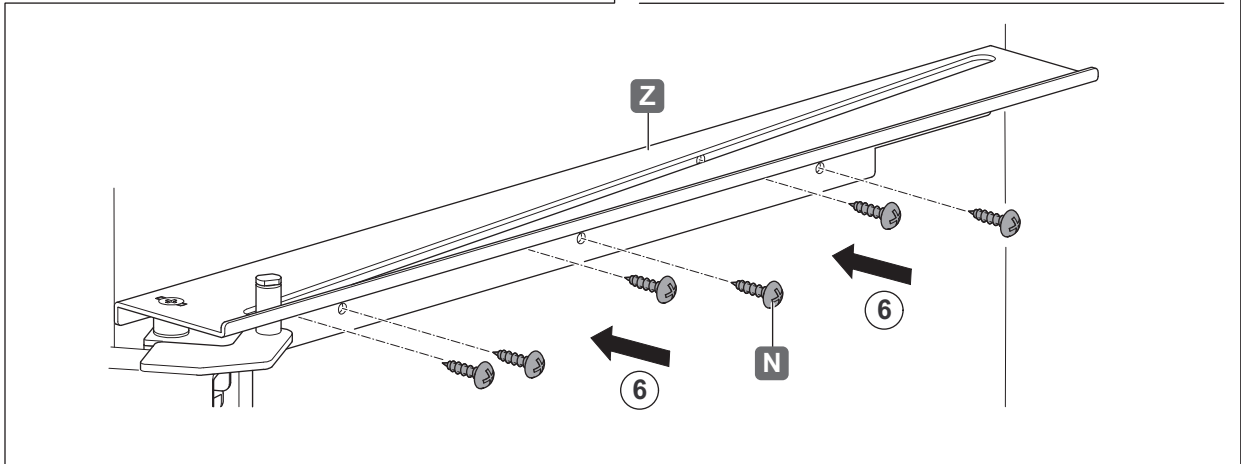
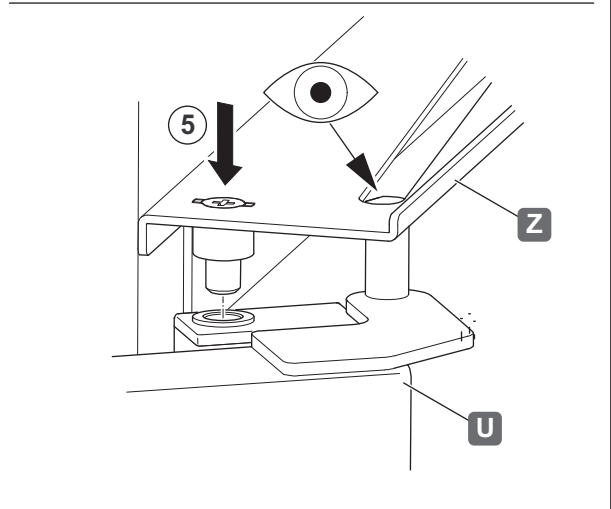
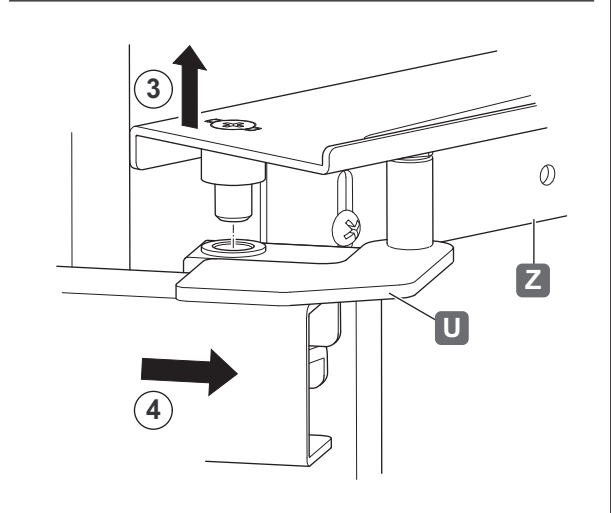
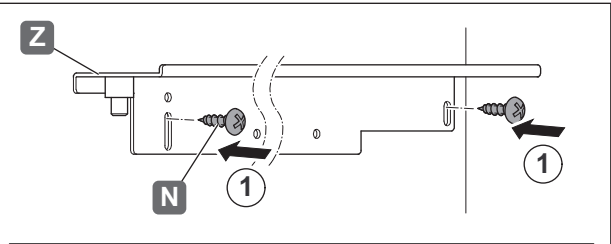
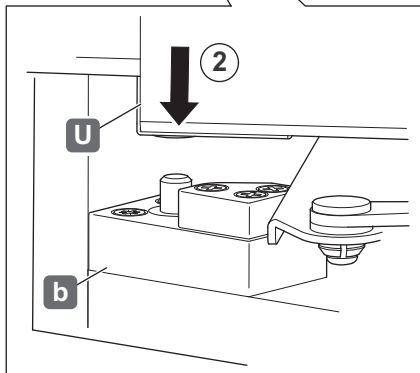
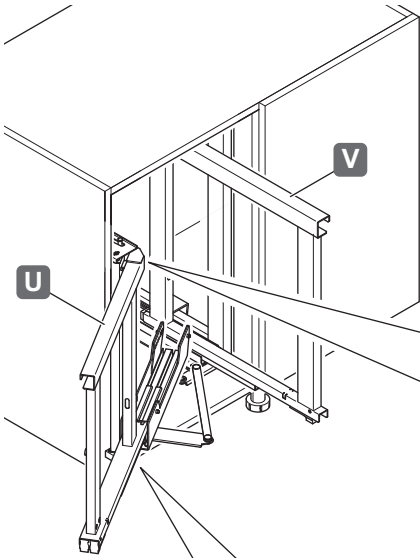


732.25.127

HDE 12.04.2021

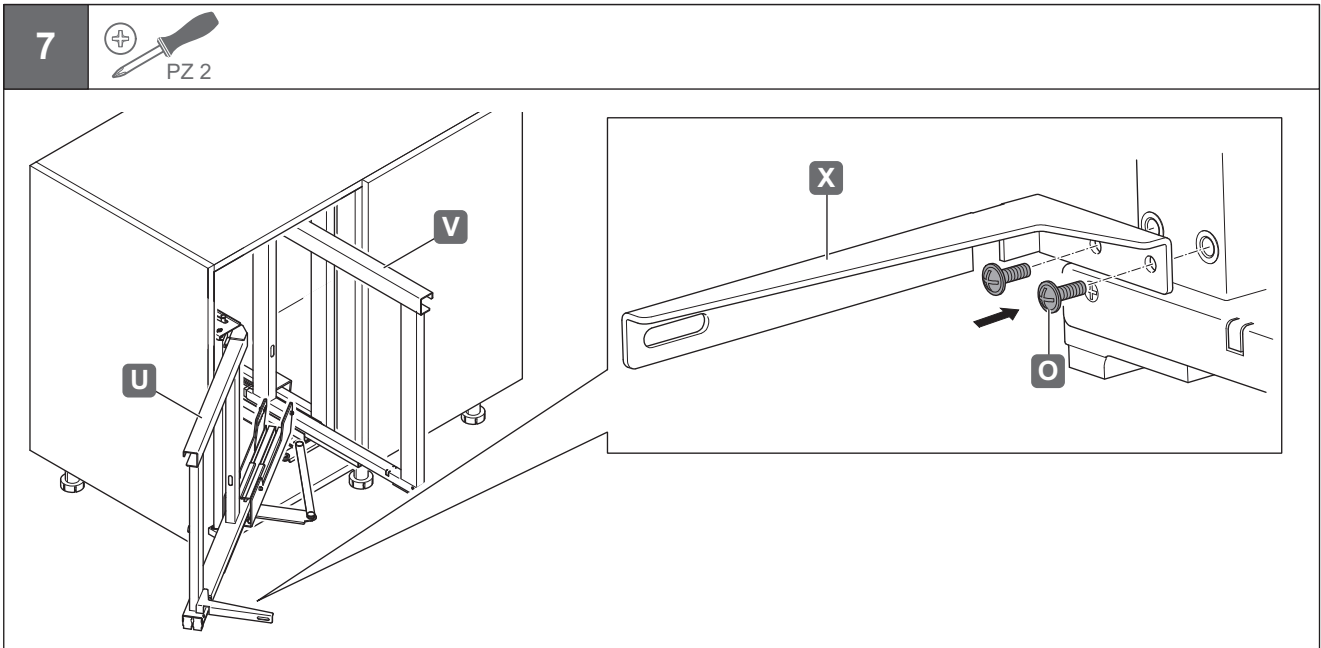
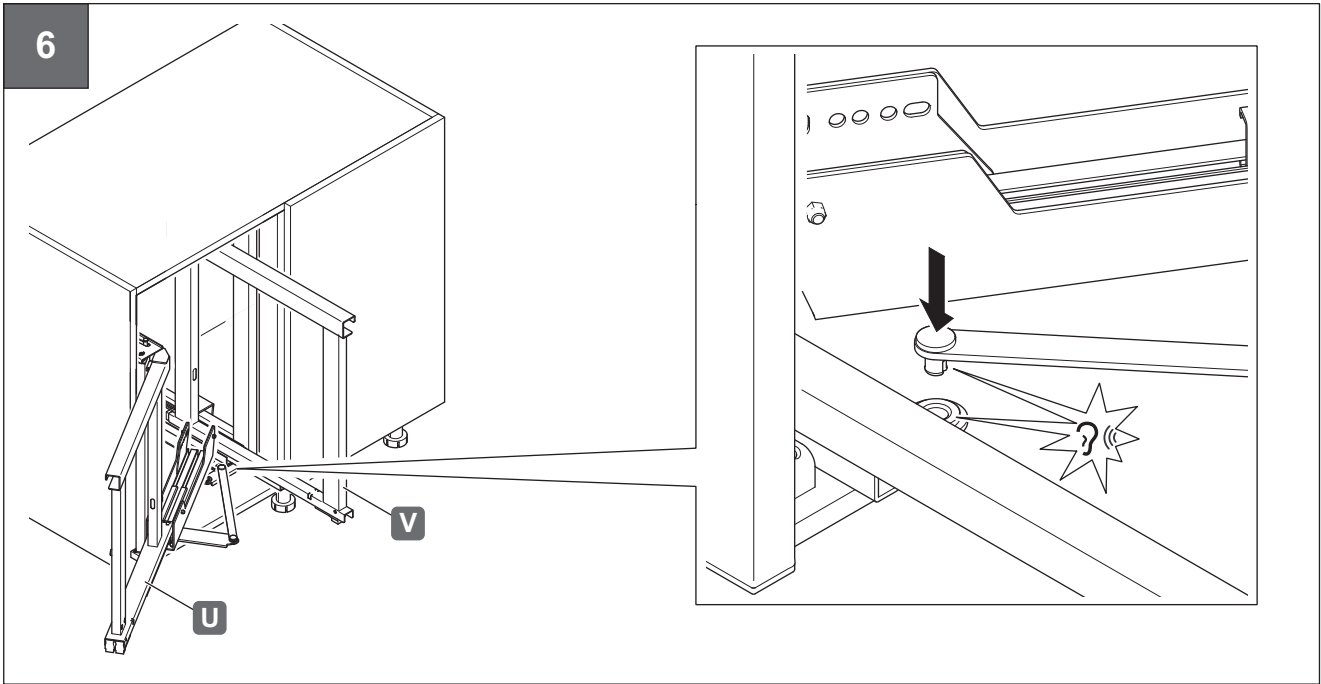


5



732.25.127

HDE 12.04.2021



732.25.127

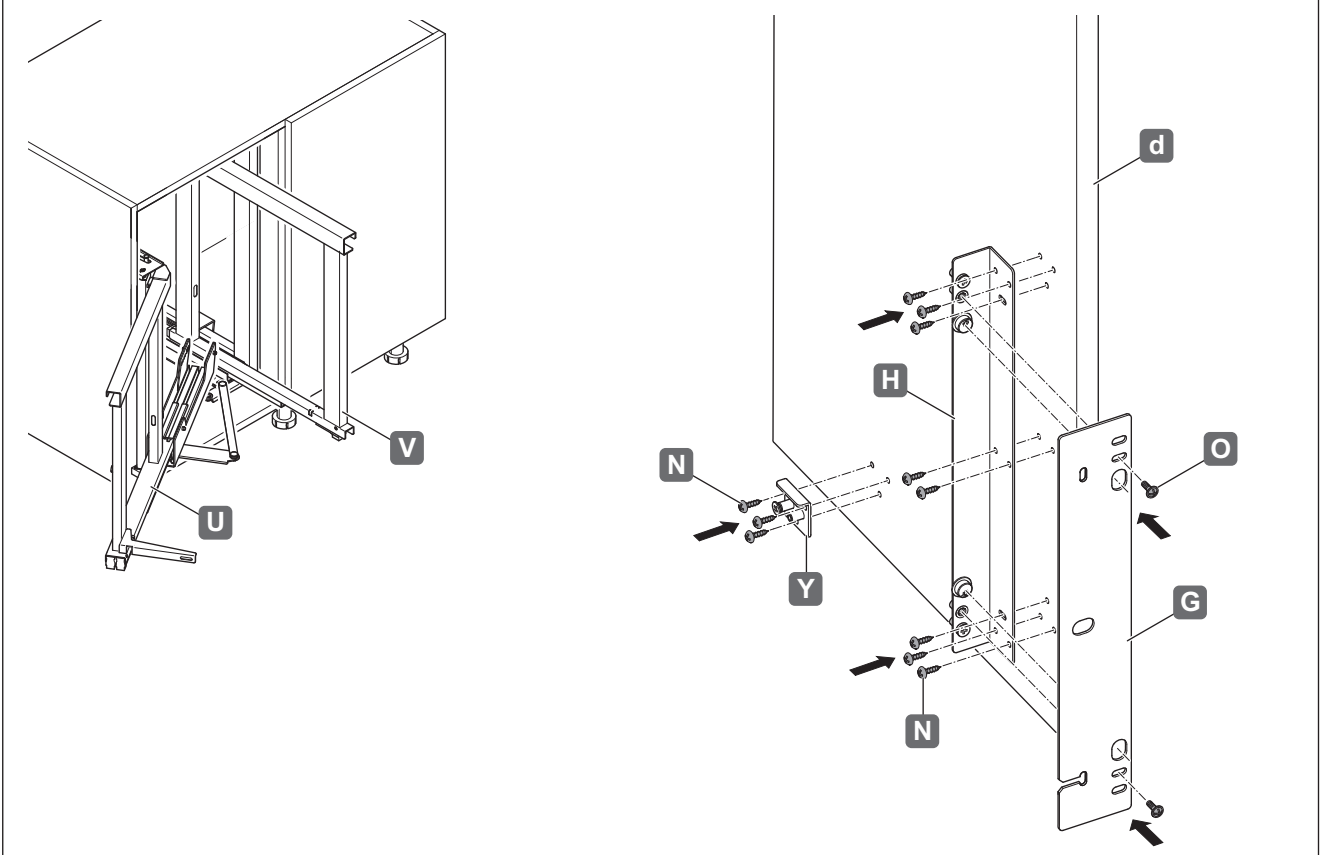
HDE 12.04.2021



8



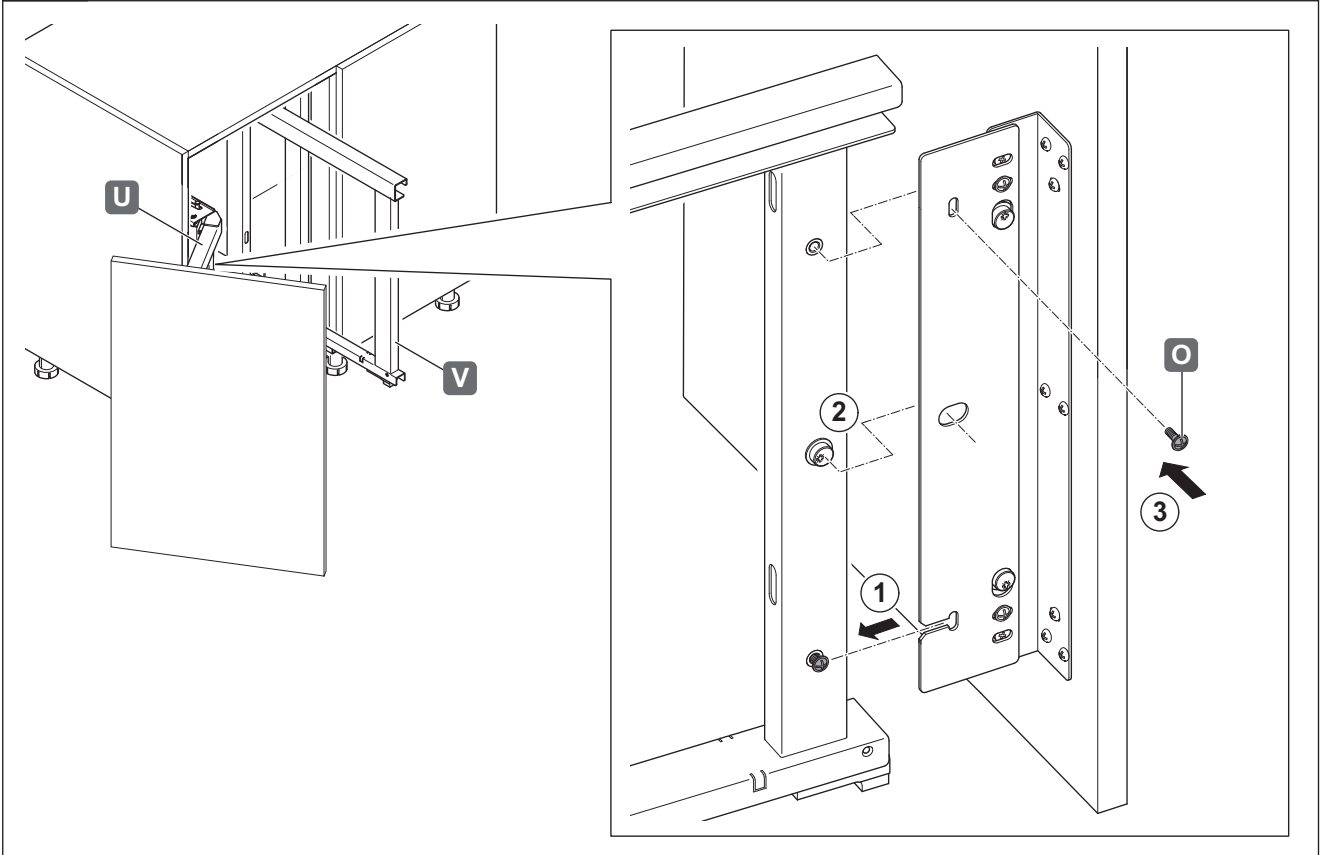
PZ 2



9



PZ 2



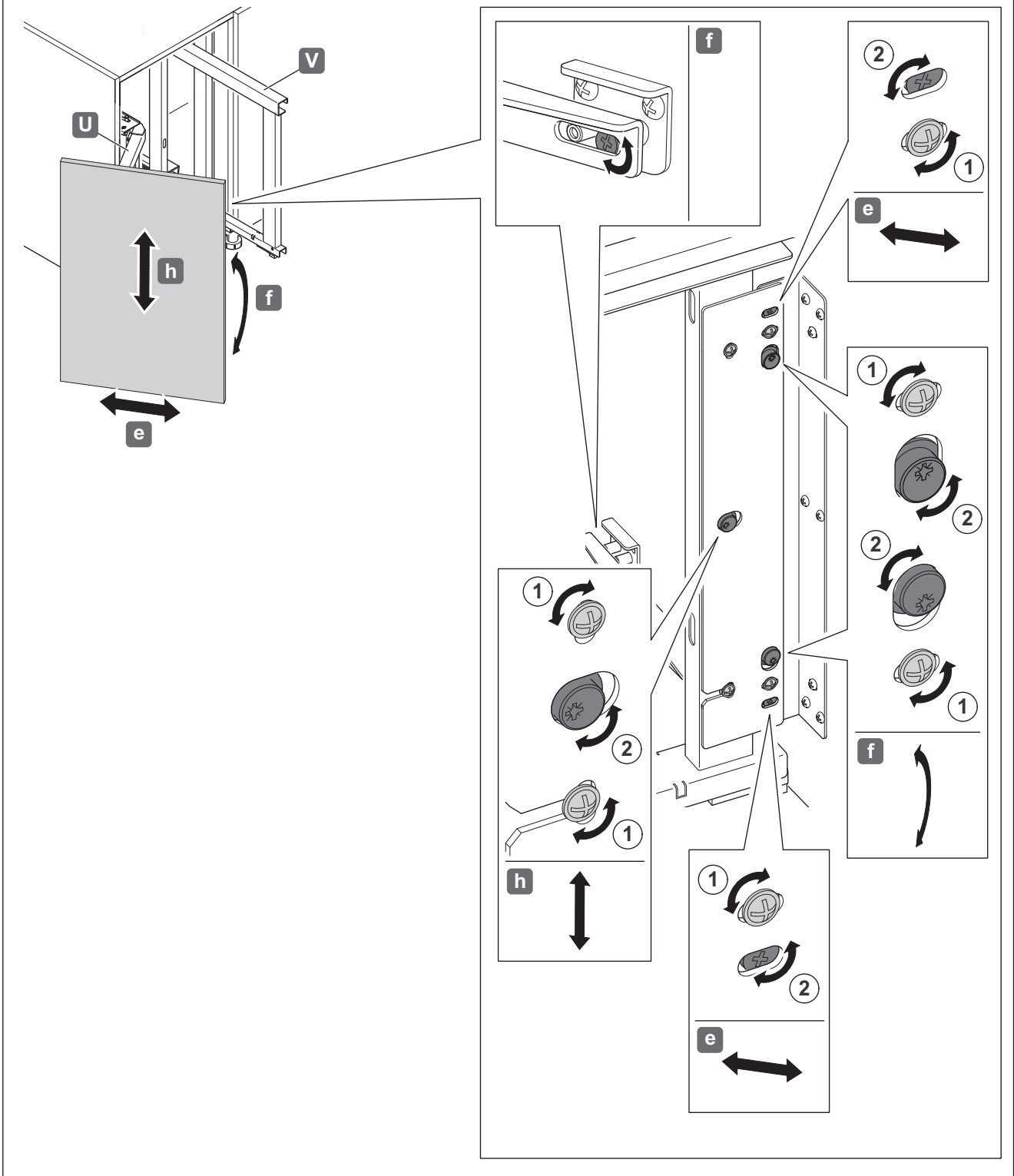
732.25.127

HDE 12.04.2021

10



PZ 2

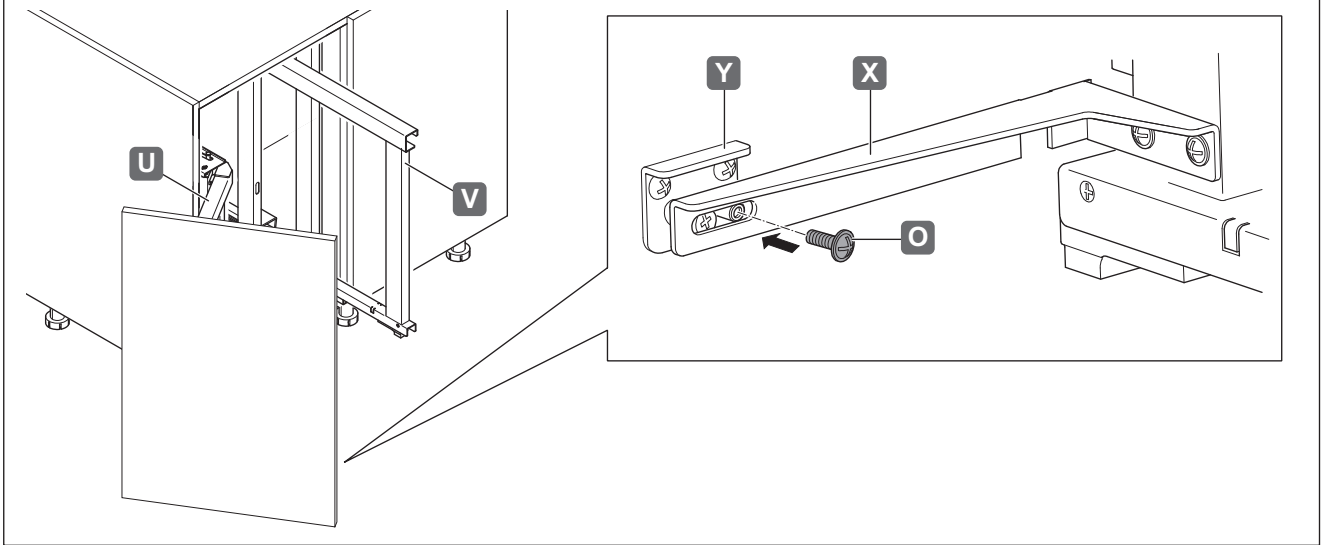


732.25.127

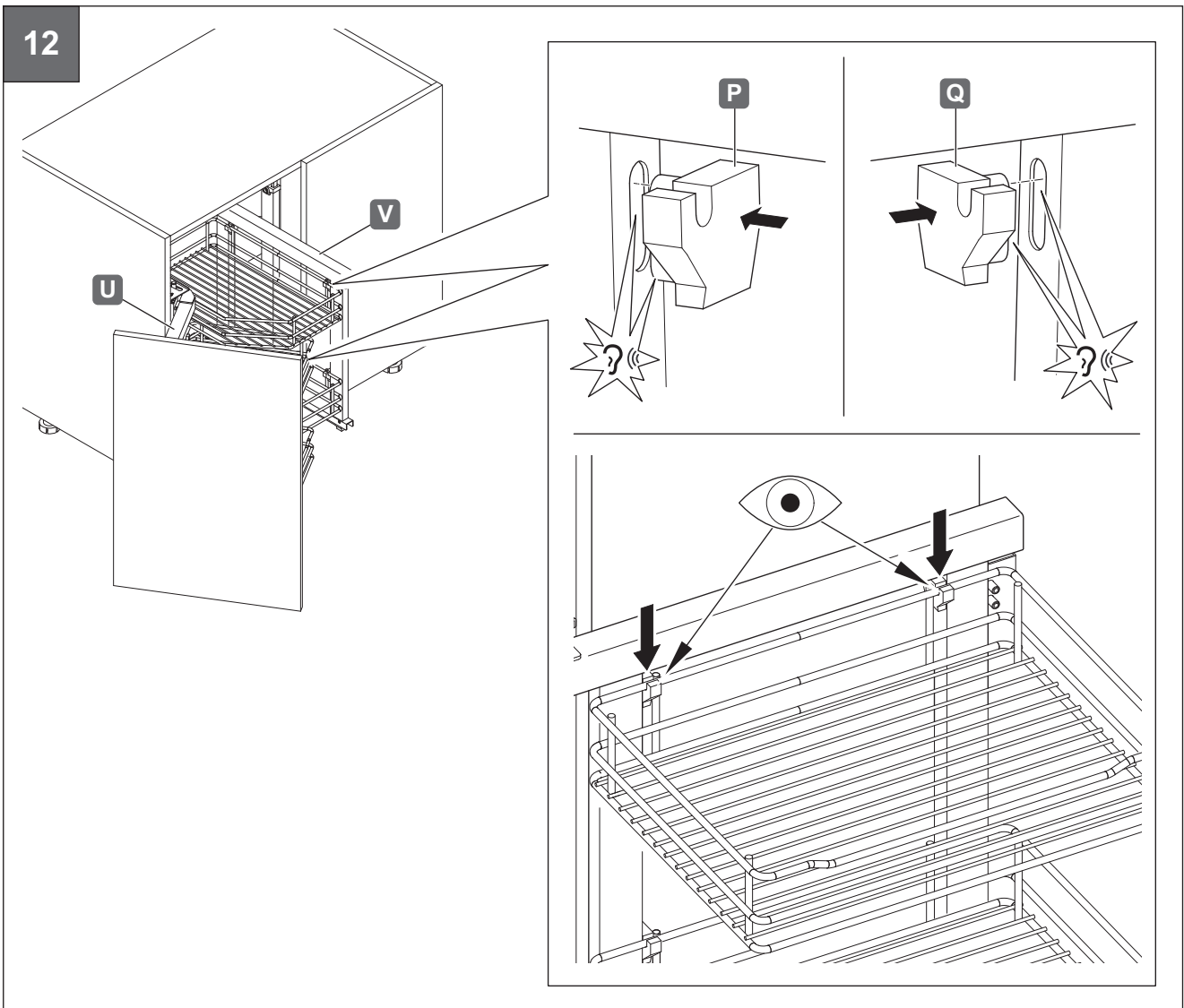
11



PZ 2

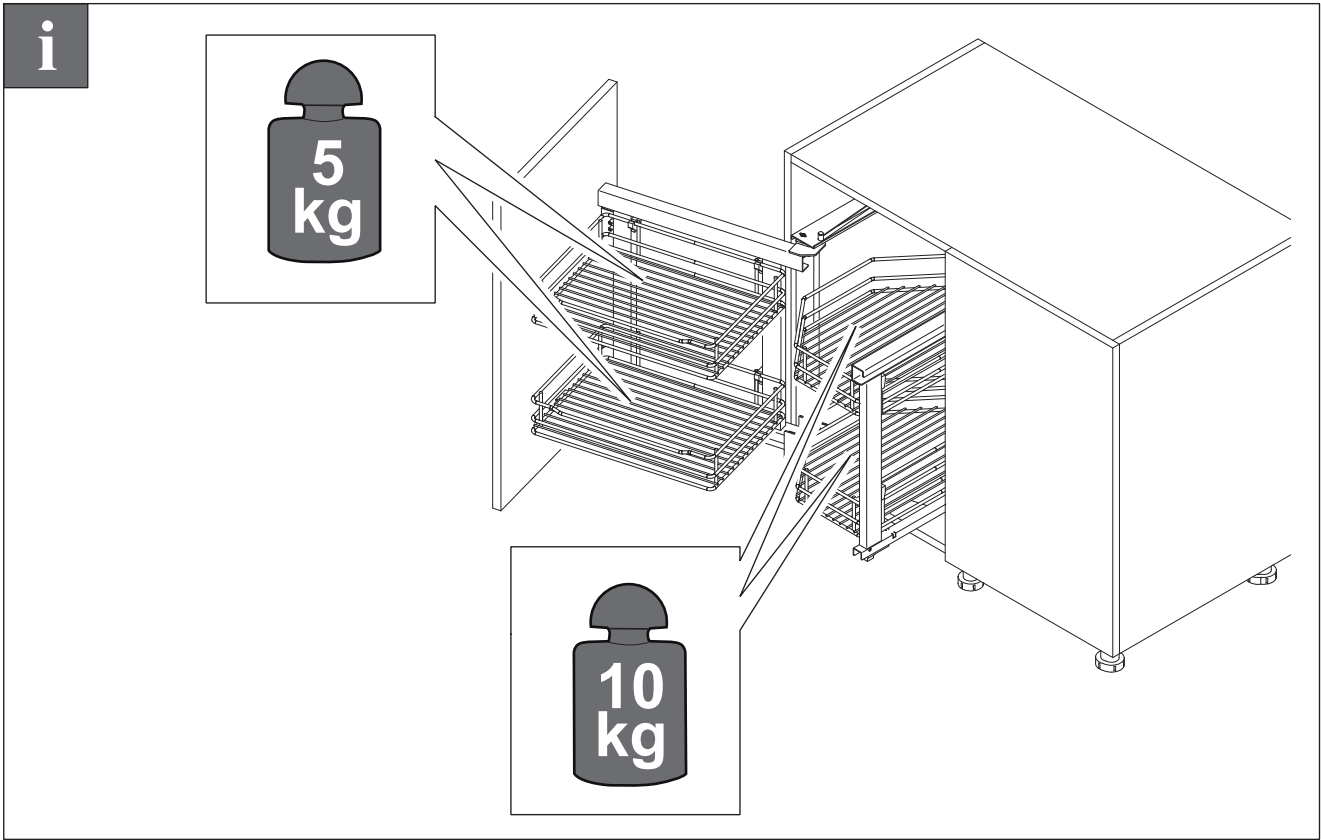


12



732.25.127

HDE 12.04.2021



732.25.127